



BOULANGER

WATER  
FOR  
BAKERY

PRODUCED BY ACM

**RB-400**

**取扱説明書**

***π WATER SYSTEM PRODUCED BY ACM***

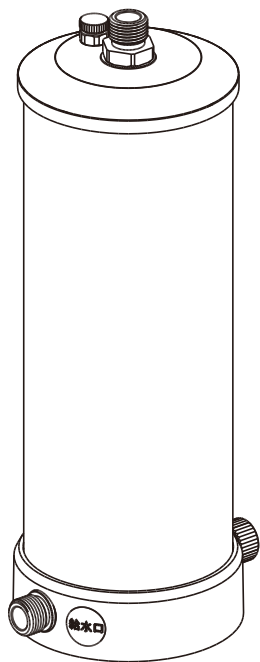
このたびは、  
当社の BOULANGER (RB-400) をレンタルいただきありがとうございます。  
いつまでも安全に、快適にご使用いただくために、この取扱説明書を最後までお読み下さい。

## 取扱説明書

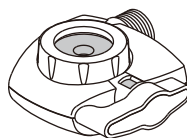
### 目次

セット部品	2
切替コックの取付方法	4
各部の名称と取付方法	8
カートリッジの交換方法	12
こんなときは	17
ご使用上の注意	18

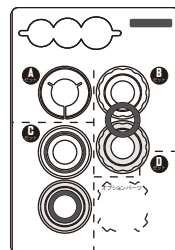
# セット部品



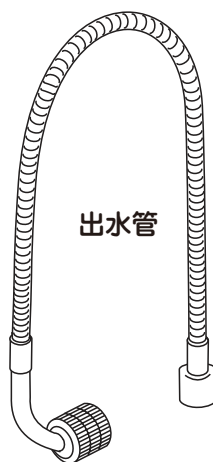
本体



切替コック



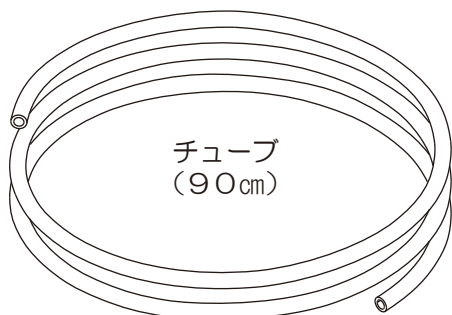
取付アダプターセット



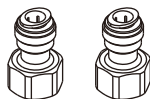
出水管



残留塩素測定試薬  
(2包)



チューブ  
(90cm)



チューブソケット  
(2個)


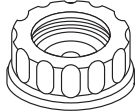

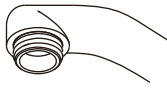
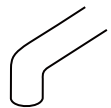
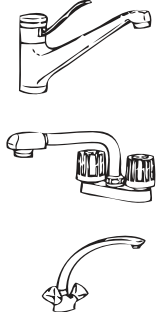
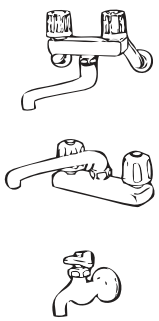


簡易スパナ

**⚠** チューブソケットを締め付ける簡易工具です。  
ご注意 他の用途には使わないで下さい。

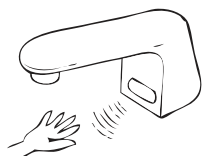
# 取付アダプターの選定

蛇口の形状によって取付アダプターが異なります。  
ご家庭の蛇口に合ったアダプターをお選び下さい。

	Aセット	Bセット	Cセット	Dセット (別売品)
付属品	先のふくらんだ丸型パイプ用  16mm 17.5mm 19mm 3種類	泡沫水栓外ネジ用  2種類	泡沫水栓内ネジ用  2種類	その他の蛇口用  (取り寄せ)
蛇口形状	 先のふくらんだパイプ	 外ネジ	 内ネジ	 先端がストレートなタイプ(13ミリ~24ミリ)
取り付け蛇口				
ページ	4	5	6	7

## 取付不可能な蛇口

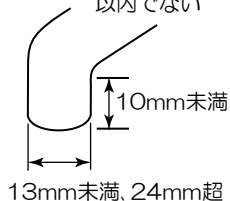
●センサー付



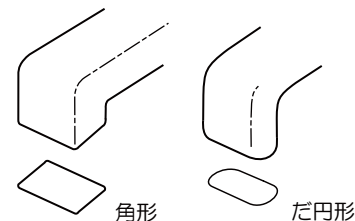
●シャワーノズル付



●先端が10mm未満  
直径が13~24mm  
以内でない

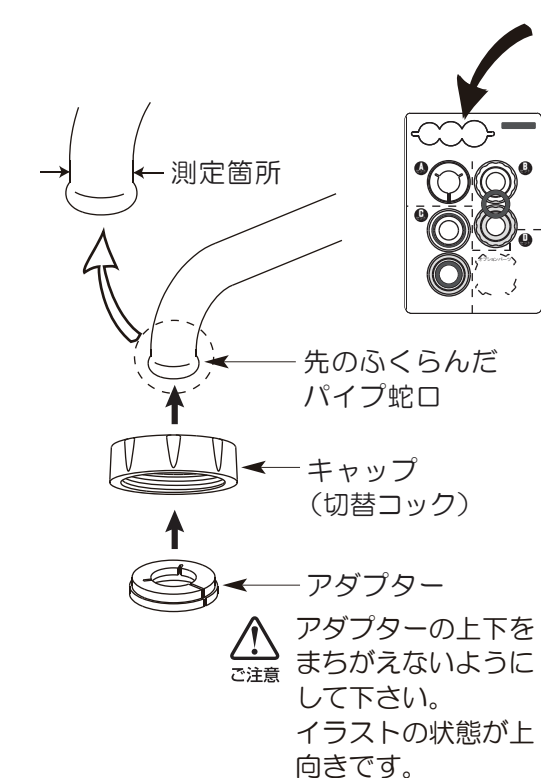


●特殊な蛇口



# 切替コックの取付方法

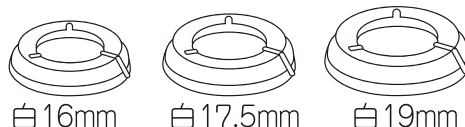
## 1. 先のふくらんだパイプ蛇口の取付方法 (Aセット)



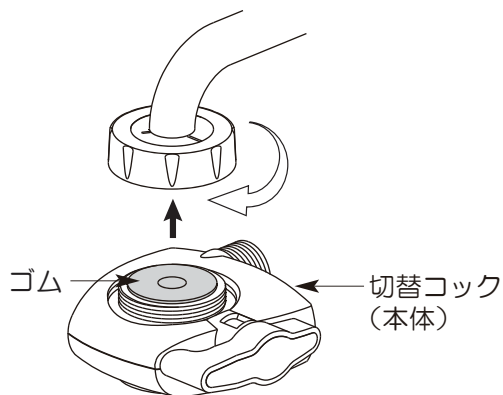
(1) 蛇口の径をアダプターセットのパッケージで測定し、パイプの径に合うアダプターを使用して下さい。

(2) 切替コック (本体) からキャップを外して蛇口の先端にキャップを通します。

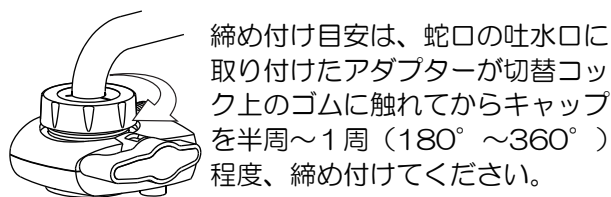
(3) サイズの合った丸型パイプのアダプターを蛇口の先端にはめて下さい。



(4) 切替コック (本体) を水平にして、キャップを回しながら手で締め付けて下さい。

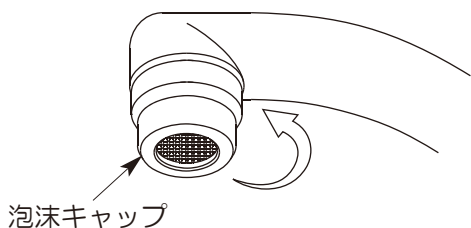


⚠️ 注意  
締めすぎるとキャップが破損しますのでご注意ください。



※ 切替コックは、操作しやすい位置に向けて下さい。


## 2. 泡沫水栓外ネジ蛇口の取付方法 (Bセット)

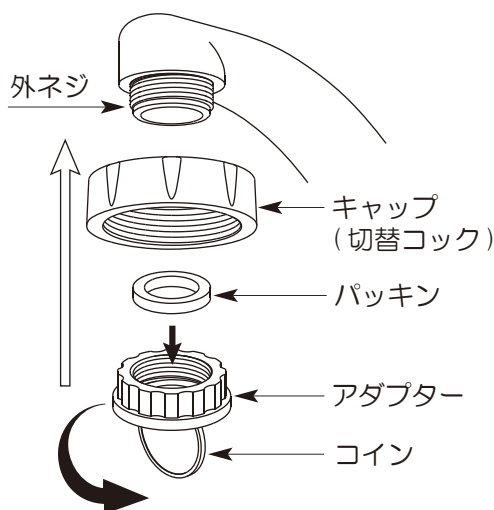
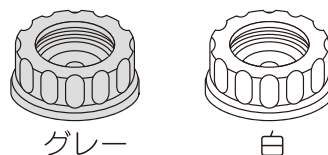


(1) 蛇口先端の泡沫キャップを手で回しながら外して下さい。

(2) 外ネジ泡沫水栓のアダプターは2種類あります。

ネジ山の間隔 (ピッチ) が違います。

 **注意** ネジ山が完全に入るアダプターを使用して下さい。付属のパッキンをセットして下さい。



(3) 切替コック (本体) からキャップを外し、アダプターを切替コックのキャップに通して、蛇口の先端にアダプターをコイン等により取り付けます。

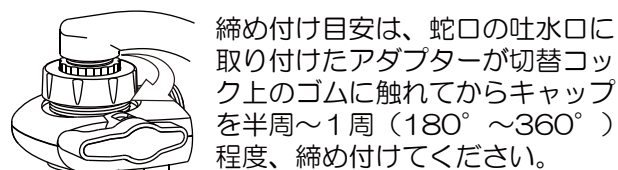
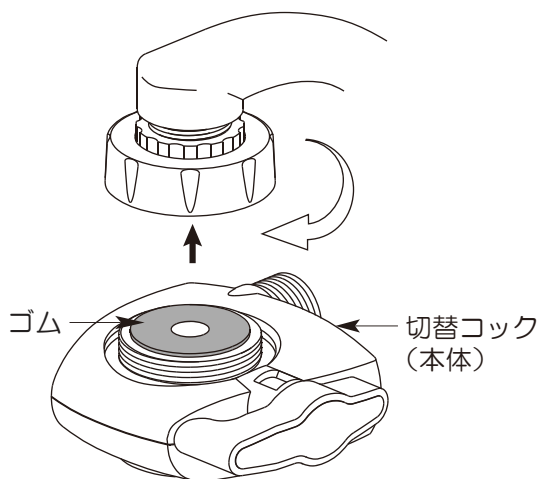


※アダプターのゴムパッキンは共通部品です。

(4) 切替コック (本体) を水平にして、キャップを回しながら手で締め付けて下さい。



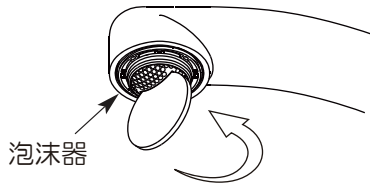
**注意** 締めすぎるとキャップが破損しますのでご注意ください。



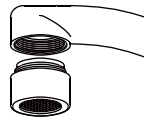
締め付け目安は、蛇口の吐水口に取り付けたアダプターが切替コック上のゴムに触れてからキャップを半周～1周 (180°～360°) 程度、締め付けてください。

※ 切替コックは、操作しやすい位置に向けて下さい。

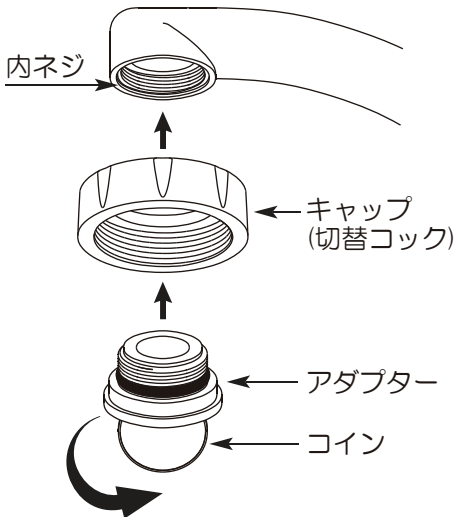
### 3. 泡沫水栓内ネジ蛇口の取付方法 (Cセット)



(1) 蛇口先端の泡沫器をコイン等で回しながら外して下さい。



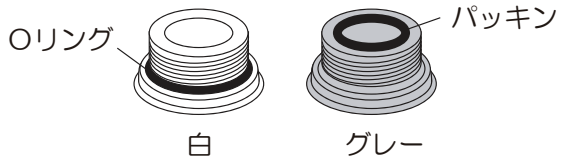
手で取り外す内ネジ泡沫栓タイプ等もあります。



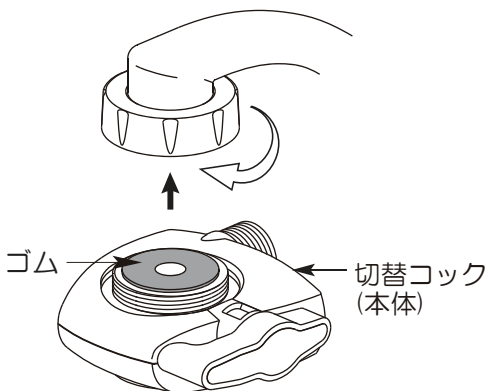
(2) 内ネジ泡沫水栓のアダプターは2種類あります。

ネジ山の間隔 (ピッチ) が違います。

⚠ ネジ山が完全に入るアダプターを使用してください。

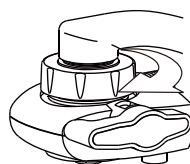


(3) 切替コック (本体) からキャップを外し、アダプターを切替コックのキャップに通して、蛇口の先端にアダプターをコイン等により取り付けます。



(4) 切替コック (本体) を水平にして、キャップを回しながら手で締め付けて下さい。

⚠ 締めすぎるとキャップが破損しますのでご注意ください。

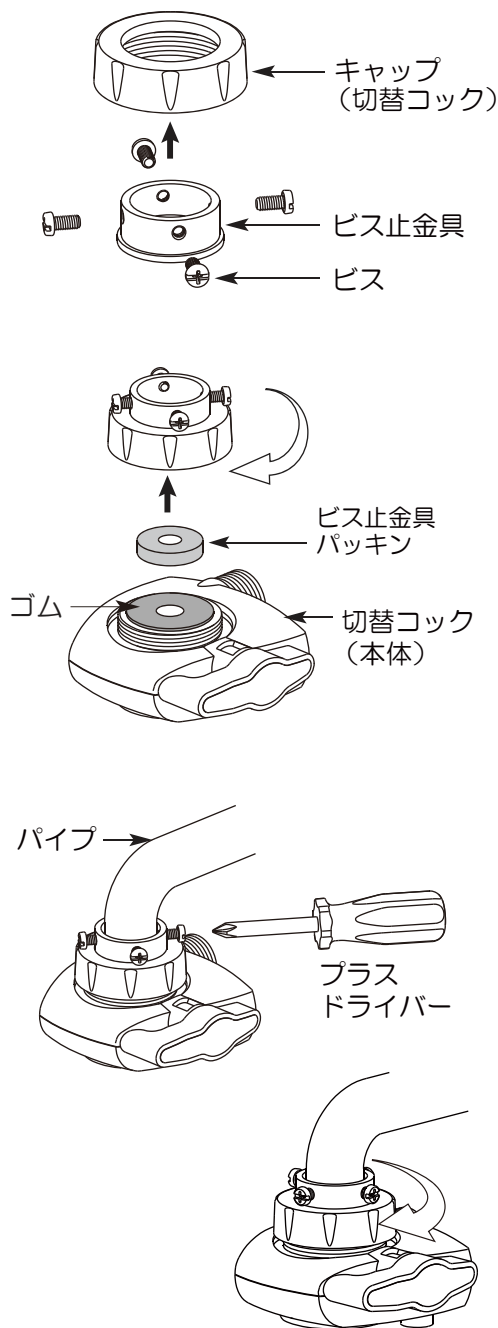


締め付け目安は、蛇口の吐水口に取り付けたアダプターが切替コック上のゴムに触れてからキャップを半周～1周 (180°～360°) 程度、締め付けてください。

※ 切替コックは、操作しやすい位置に向けて下さい。

## 4. その他の水栓蛇口の取付方法 (Dセット 別売品)

\*アダプターはセットに含まれていません。お取り寄せとなります。



(1) 蛇口の先端が、ストレートタイプに取り付けできます。

(2) ビス止金具のビスを外し、切替コック(本体)から外したキャップにビス止金具を入れて、外したビスを元のビス穴に指で仮止めします。

(3) ビス止金具のパッキンを切替コック(本体)のパッキンに重ねて下さい。

(4) 切替コック(本体)にキャップを1回転ぐらい回して軽く固定します。

**△** **ご注意** キャップを回しすぎると(7)で締め付けがで  
きなくなりますのでご注意下さい。

(5) あらかじめ、2本のビスをパイプの向こう側にして、パイプがビス止金具の中央に来るように、ビスを指で回します。

(6) 手前のビスを締めるときは、切替コック(本体)を下からパイプに押しあてながらプラスドライバーでビスを締め付けて下さい。

**△** **ご注意** ビスを締めすぎると、蛇口が変形します。

(7) 切替コックキャップを回しながら、手で締め付けて下さい。

**△** **ご注意** 締めすぎるとキャップが破損しますので  
ご注意ください。

締め付け目安は、蛇口の吐水口に取り付けたアダプターが切替コック上のゴムに触れてからキャップを半周～1周(180°～360°)程度、締め付けてください。

※ 切替コックは操作しやすい位置に向けて下さい。

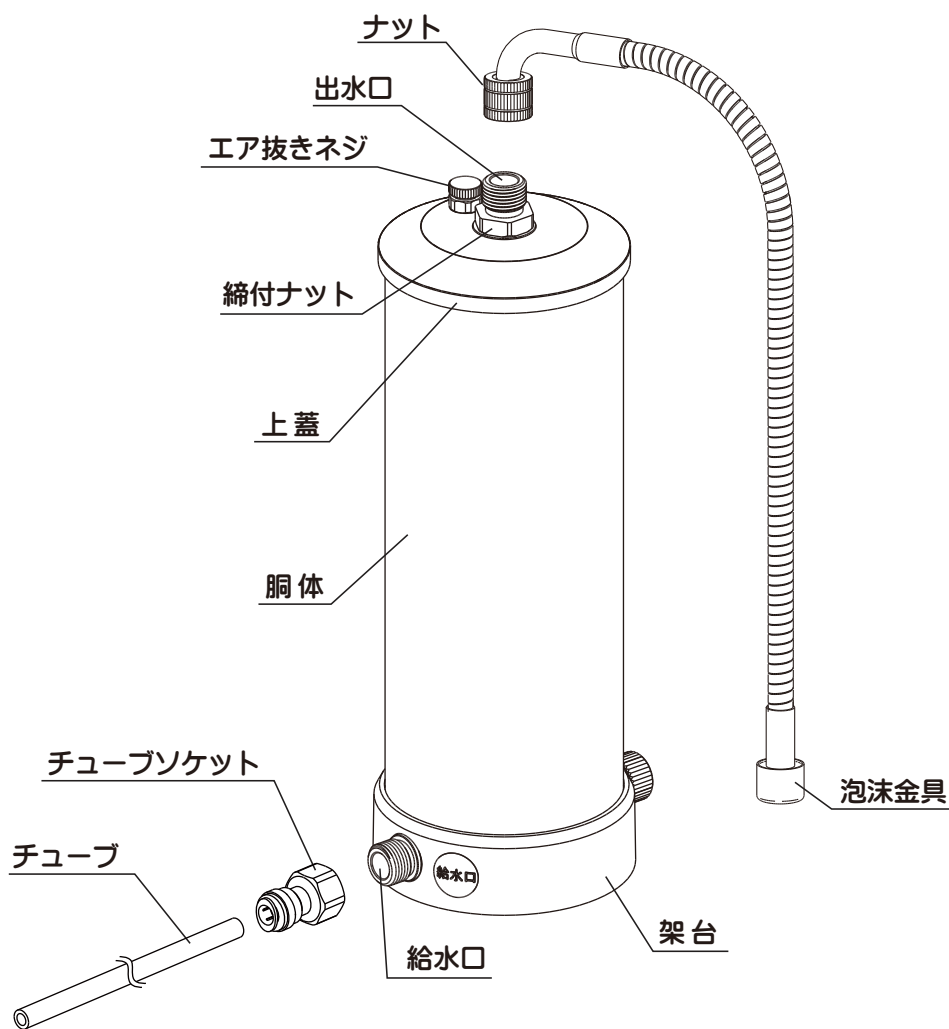


# 各部の名称と取付方法

※9～10ページの(1)～(6)の手順で取り付けて下さい。

- ◆ チューブソケットを架台の 給水口 に取り付けます。
- ◆ 出水管を締付ナットの 出水口 に取り付けます。


注) 架台の給水口以外にチューブソケットを接続すると浄水されません。

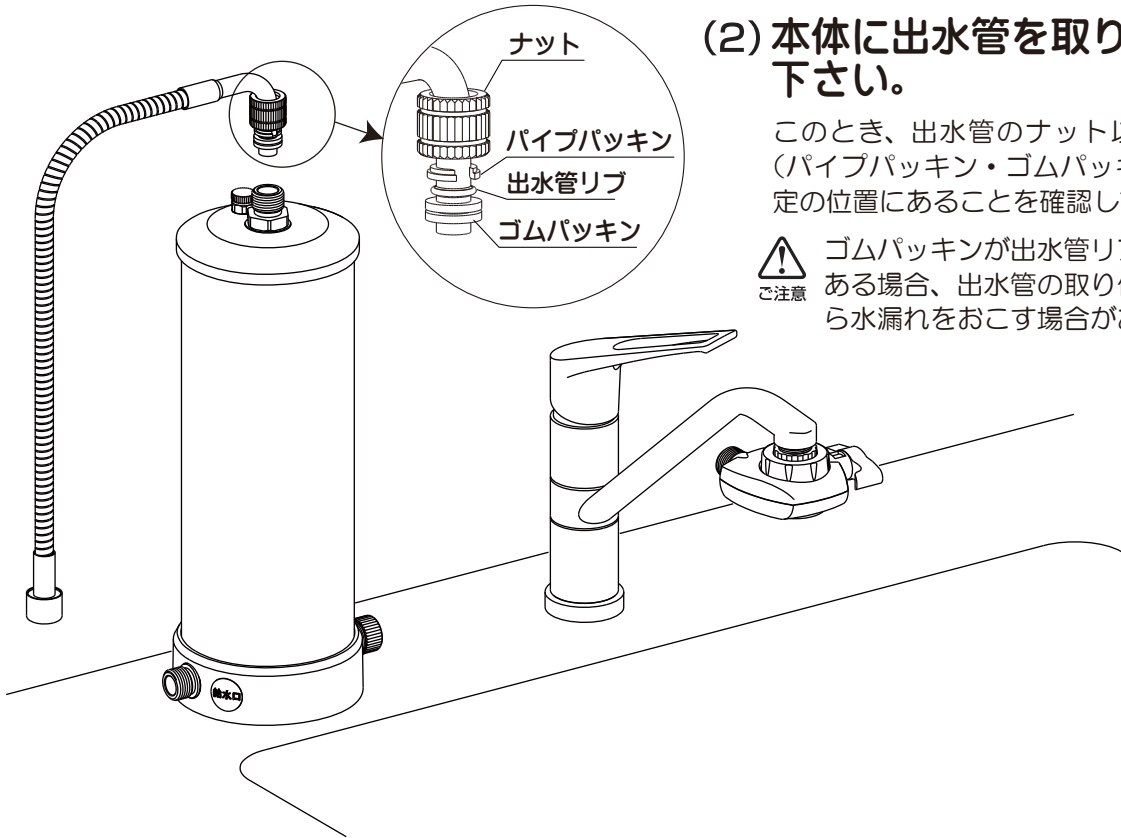


(1) 本体を蛇口付近の安定した場所に取り付けて下さい。

(2) 本体に出水管を取り付けて下さい。


このとき、出水管のナット以下の部品（パイプパッキン・ゴムパッキン）が所定の位置にあることを確認して下さい。

 **ご注意** ゴムパッキンが出水管リブより上にある場合、出水管の取り付け部分から水漏れをおこす場合があります。

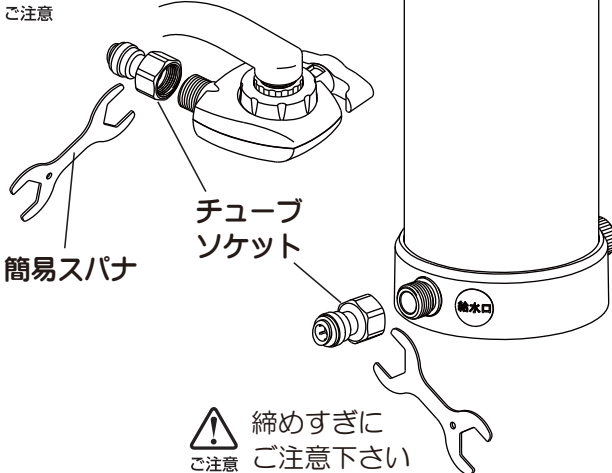


(3) 蛇口に取り付けた切替コックと本体にチューブソケットを取り付けて下さい。

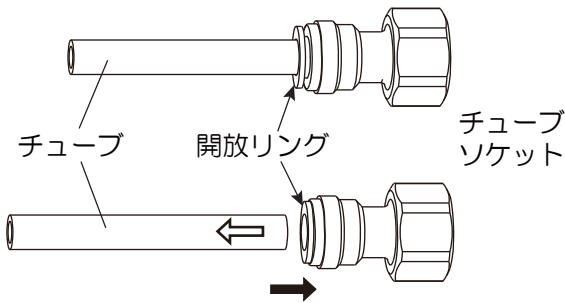
※本体の給水口にチューブソケットを取り付けます。

 **ご注意** 本体の給水口以外にチューブソケットを接続すると浄水されません。

 締めすぎにご注意下さい  
**ご注意**



#### (4) 切替コックと本体をチューブで接続して下さい。



##### チューブの外し方

チューブソケットの開放リングを強く押しつけながら、チューブを引き抜きます。



チューブソケットにチューブを2cm差し込みます。

差し込みが少ないと水漏れを起こします。  
その時は奥まで思い切り押し込んで下さい。

#### (5) 使用する前にエア抜きを行います。

本体内にエアがあると蛇口を閉めた時の水切れが悪くなることがありますので、エア抜きを行って下さい。

- ①: 蛇口に取り付けられた切替コックのレバーを浄水（11ページ切替図参照）にして、蛇口を少し開けます。
- ②: エア抜きネジを左に1回転位回して下さい。
- ③: エア抜き部から水が出てきたらエア抜きネジを右に回して締めて下さい。



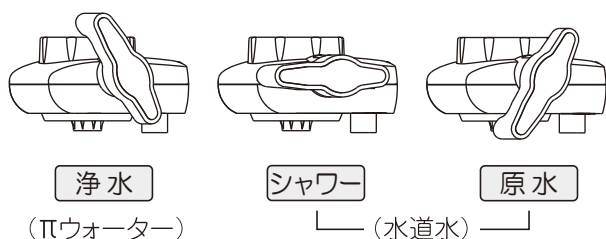
蛇口を開けすぎるとエアが抜けた後に水が噴き出しますので、ご注意下さい。

※ 通水初期は、カートリッジ内部の空気が完全に抜ける（数日間）までは、止水までに若干の時間を要しますが、止水不良ではありません。

#### (6) 出水管から水が出たら蛇口を全開にして約2分間捨て水をして下さい。

※ 使い始めに活性炭の黒い微粉が浄水に若干混入することがあります。その時は微粉末が出なくなるまで（5分程度）通水して下さい。

## ◆切替コックの操作 (浄水・シャワー・原水の3段切替)

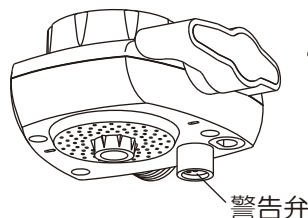
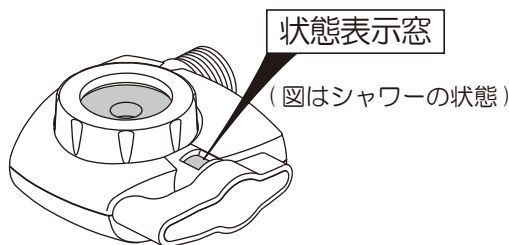


**浄水** レバーの先を上にするると浄水(πウォーター)が出ます。

**シャワー** レバーを水平にするると水道水のシャワーになります。

**原水** レバーの先を下にするると切替コック下の中央から水道水が出ます。

**注意** 通水しながらレバー操作を頻繁に行うと内部パッキンの著しい劣化により、切り替わらなくなりますので、水を止めてからレバー操作を行って下さい。



**注意** 一定量以上の圧力がかかると、水は警告弁から排水されます。その状態では絶対にご使用にならないで下さい。必ず水圧を弱めてからご使用下さい。

## ◆水の検査 (残留塩素測定試薬 使用)

これは、浄水された水が正常であることを確認する検査です。

### 確認方法

- ①コップに浄水後の水(約50cc)を取ります。
- ②付属部品の残留塩素測定試薬を1袋加えます。
- ③かき混ぜて、無色透明であることを確認して下さい。

(判定は1分以内で行って下さい。)

残留塩素測定試薬は、水道水の中に含まれている残留塩素の有無を測定する試薬です。塩素が残留していると水はピンクに変色します。

※但し、1分以上置くと残留塩素が無い状態でも変色します。ご注意下さい。



ご注意

- 試薬は直射日光を避け、なるべく湿気の少ない涼しい場所に保管して下さい。
- 品質保持のため、袋はご使用直前に開封して下さい。
- 試薬が変色したものはご使用にならないで下さい。(保管状態により、試薬が白色から変色してしまふことがあります。)
- 検査後のコップの水はすみやかに捨てて、コップはよく洗ってからご使用下さい。
- 残留塩素測定試薬および残留塩素測定試薬の入った水は、飲まないようにご注意下さい。
- 試薬が手や皮膚についた場合は、よく洗い流して下さい。
- 万一、目や口に入った場合は、よく水洗いした後、医師にご相談下さい。
- 乳幼児の手の届かない場所に保管して下さい。

# カートリッジの交換方法

以下の同梱されている5点を必ず確認して下さい。



## ※水の検査用



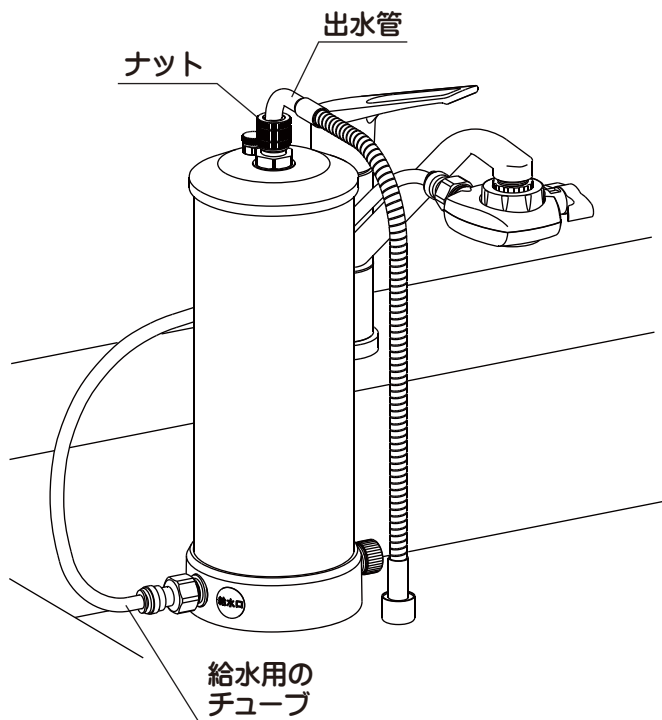
残留塩素測定試薬  
および残留塩素測定試薬の入った水は、飲まないようにご注意ください。

残留塩素測定試薬  
(1包1回分 2包入)

(1) 本体を流し台のシンク内に入れ、出水管のナットをゆるめて本体から外して下さい。



ナットをゆるめると出水管内の水が出ますので作業は流し台で行って下さい。

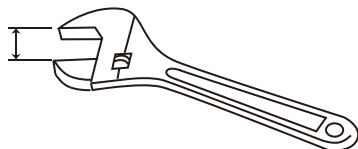


※作業上、給水用のチューブがジャマでなければ、付けたままで作業を行ってして下さい。


## 必要な工具 (ご準備ください)

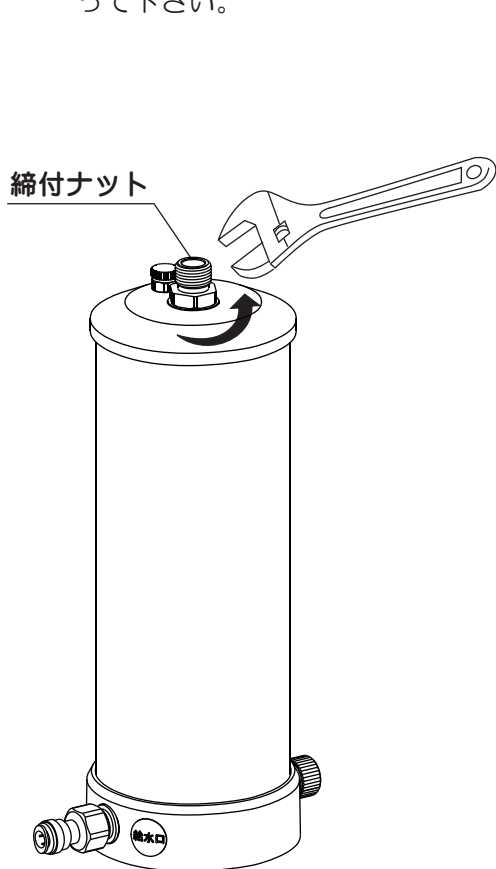
26 mm以上開くモンキーレンチ  
をご準備下さい。

26 mm以上



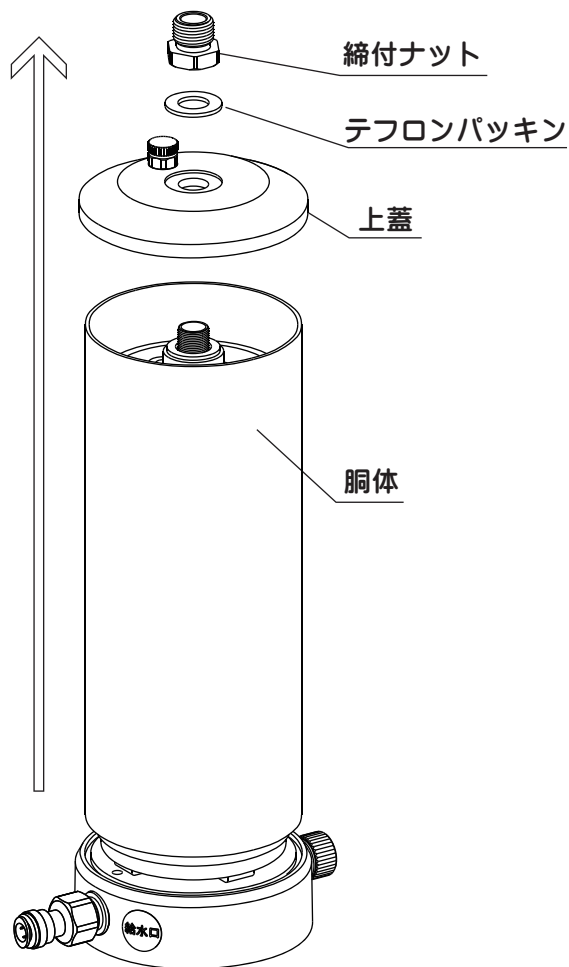
(2) 本体上蓋の締付ナットを  
レンチ等（モンキー）の  
工具で取り外して下さい。

 締付ナットをゆるめると本体内の  
水がでますので作業は流し台で行  
って下さい。



※作業上、給水用のチューブ  
がジャマでなければ、付け  
たままで作業を行ってして  
下さい。

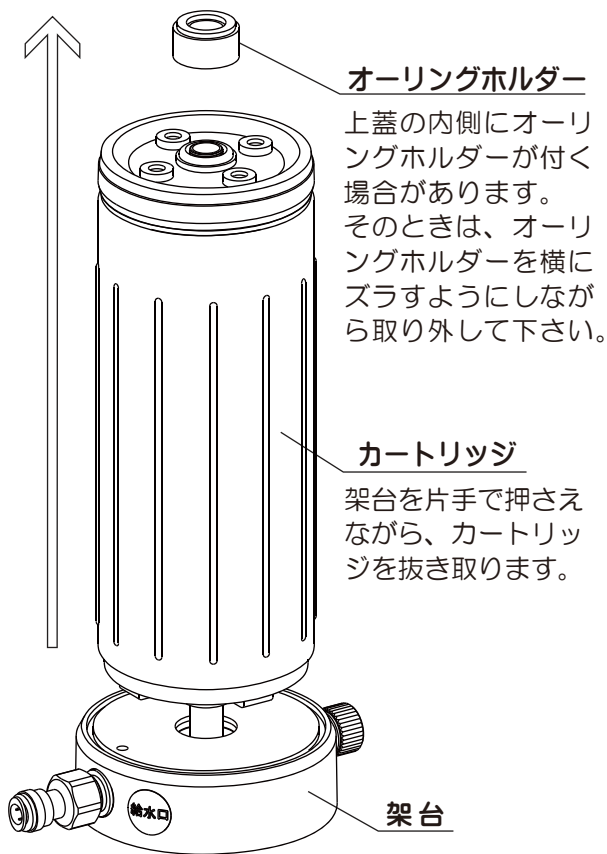
(3) 上蓋とステンレスの胴体  
を抜き取ります。



#### (4) カートリッジ上部にある部品、カートリッジの順序で抜き取ります。取り外した部品等を水洗いして下さい。

このとき、切替コックのレバーを原水にして蛇口を開くと水道水が出ます。その水で部品等を洗浄します。

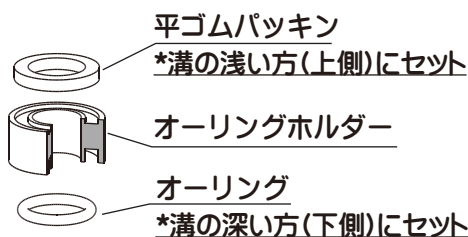
**⚠ ご注意** 洗剤は、中性洗剤をご使用下さい。部品劣化の恐れがあるため、その他の洗剤等のご使用はお避け下さい。



#### (5) 同梱のオーリング・パッキンを交換して下さい。

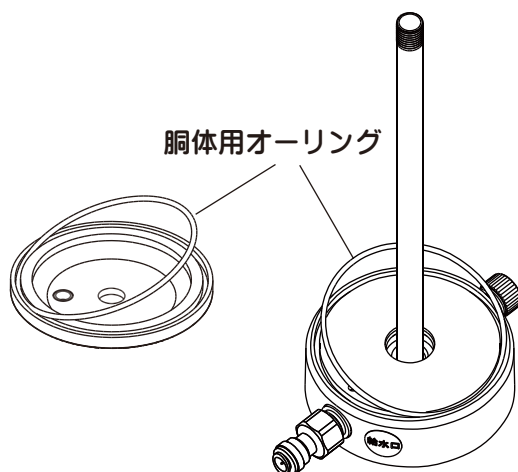
今付いているオーリングが外しにくい場合は、先の尖ったもの(安全ピン・針など)で外します。オーリングを外した溝の汚れ・水あかなどの汚れをティッシュペーパーなどで取り除いてから、同梱の新しいものをセットして下さい。

- ① オーリングホルダーの上下の溝にセットされている平ゴムパッキン・オーリングの2点を交換して下さい。



**⚠ ご注意** 溝の浅い方(上側)に平ゴムパッキン、溝の深い方(下側)にオーリングをセットします。

- ② 上蓋溝(裏面)と架台溝の胴体用オーリングをそれぞれ交換して下さい。



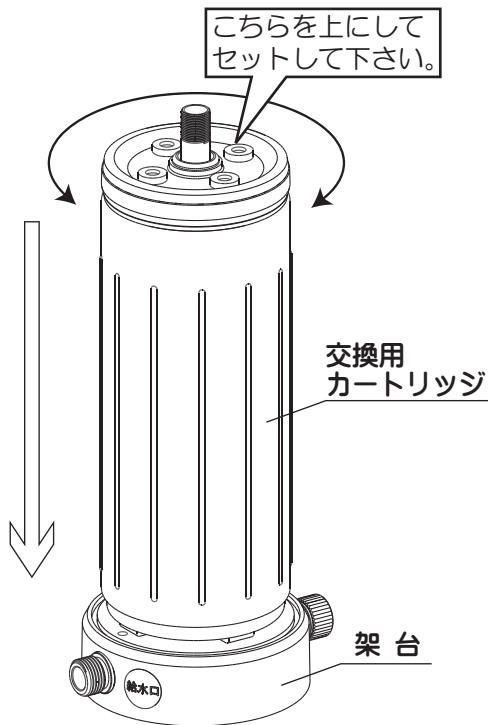
**※溝にしっかりセットされているか、必ず再度ご確認ください。**

# 新しい交換用のカートリッジを準備して下さい。

## (6) 新しい交換用のカートリッジを上から差し込みセットして下さい。

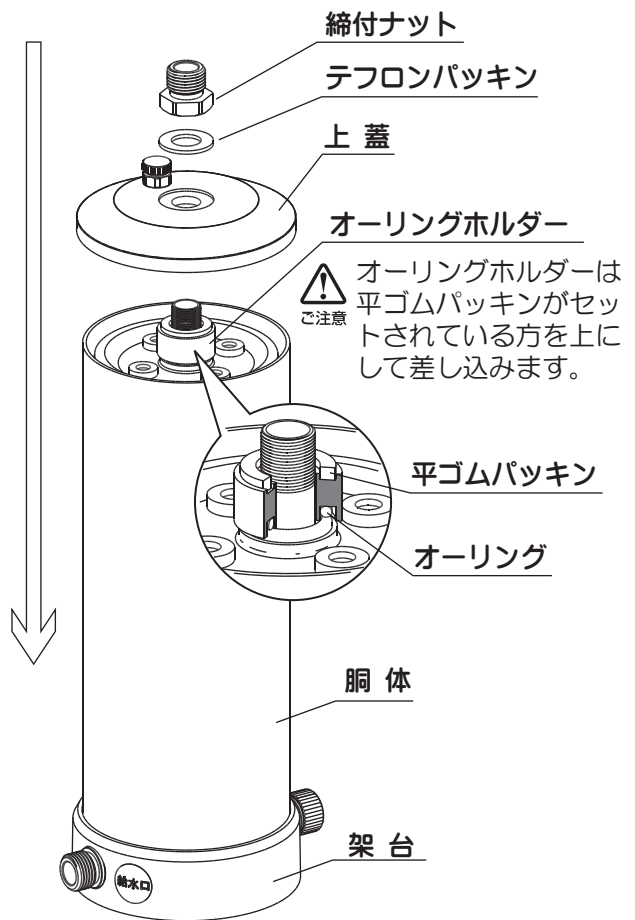
※ カートリッジの上下を逆にセットすると、上蓋がセットできないので、ご注意ください。

このとき、カートリッジを左右に回しながら架台に差し込むと容易に入ります。



## (7) オーリングホルダーを差し込み、胴体・上蓋・テフロンパッキンをセットして、締付ナットを取り付けて下さい。

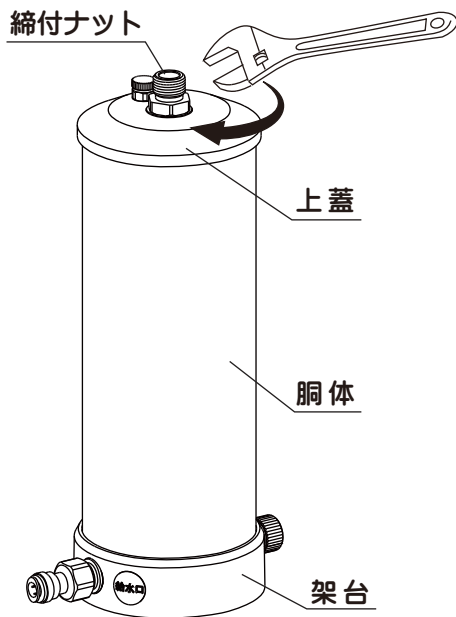
※ オーリングホルダーは、逆にセットすると浄水されませんのでご注意ください。



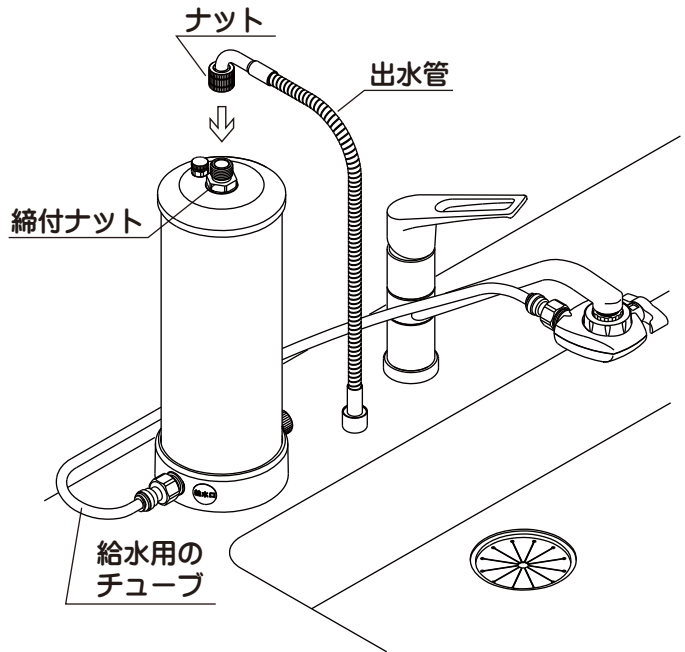


## (8) 本体上蓋の締付ナットをレンチ等(モンキー)で締めて下さい。

締め付ける目安は、締付ナットを徐々に締め付け、胴体のガタツキが無くなってから締付ナットを一周締めつけて下さい。



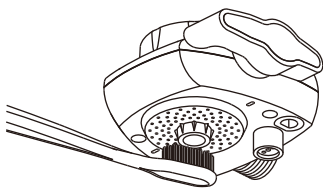
## (9) 締付ナットに出水管を取り付けて下さい。



注) カートリッジ交換完了後、本体内部のエア抜きと捨て水 (P10) および、水の検査 (P11) を必ず行って下さい。

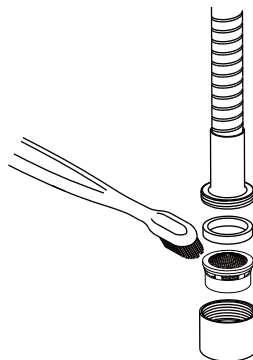
※交換後のカートリッジは、お住まいの不燃物処分方法にしたがって処分して下さい。

## 快適にお使い頂くためのお手入れ方法です。



### 切替コック

1 ヶ月に1～3回を目安に出水部分を清潔なハブラシ等を使い水を出しながら汚れを落とします。



### 出水管

塩素が取り除かれた水が出る出水管は汚れたハブラシ等で洗うと出水口に雑菌が付着・繁殖する事があるので、清潔なハブラシ等をお使い下さい。1 ヶ月に1～3回を目安に先端の泡沫金具を回して取り外し、水洗いします。

# こんなときは

修理を依頼される前に確認して下さい

こんなときは	もう一度確認して下さい	解決方法	参照ページ
架台から水漏れする	胴体用オーリングを交換しましたか？	古いものをそのまま使用されると水漏れの原因となります。「カートリッジの交換方法」を参照の上、オーリングを交換して下さい。	14ページ(5)
	架台の溝に胴体がしっかり入っていますか？	胴体が架台の溝にきちんと入っていない場合、水漏れの原因となります。確認して下さい。	16ページ(8)
上蓋から水漏れする	胴体用オーリングを交換しましたか？	古いものをそのまま使用されると水漏れの原因となります。「カートリッジの交換方法」を参照の上、オーリングを交換して下さい。	14ページ(5)
	上蓋溝に胴体がしっかり入っていますか？	新しく交換した上蓋溝の胴体用オーリングが胴体に噛み合うように乗せてから締め付けて下さい。	16ページ(8)
	締付ナットの下にテフロンパッキンが入っていますか？ または、破損していませんか？	交換中にテフロンパッキンを紛失された可能性があります。確認して下さい。また、亀裂等の破損が見られる場合には、ご購入先までお問い合わせ下さい。	15ページ(7)
塩素反応が出る	オーリングホルダーを入れ忘れていませんか？	オーリングホルダーを入れ忘れたり、上下が逆になっていると塩素漏れの原因となります。確認して下さい。	15ページ(7)
	オーリングホルダーを上下逆に入れていませんか？		
	オーリングホルダー用の平ゴムパッキン、オーリングを交換しましたか？	古いものをそのまま使用されると塩素漏れの原因となります。「カートリッジの交換方法」を参照の上、新しいものと交換して、正しくセットして下さい。	14ページ(5)
	給水口シールの貼ってあるネジにチューブソケットを接続していますか？	架台の給水口以外にチューブソケットを接続すると、浄水できません。正しく付け直して下さい。	10ページ(3)
出水管から水漏れする(蛇腹部分)		長期使用での劣化によるものと思われます。新しい出水管と交換して下さい。	
(締付ナットとの接続部分)	締付ナットとの接続部分の内側に、白黒2種類のパッキンが入っていますか？	パッキンのどちらかが破損していたり紛失してしまった場合、水漏れの原因となります。ご購入先までお問い合わせ下さい。	9ページ(2)

# こんなときは

修理を依頼される前に確認して下さい

こんなときは	もう一度確認して下さい	解決方法	参照ページ
蓋がしまらない	カートリッジ上下逆に入れていませんか？	取扱説明書に従い、上下を確認して下さい。	15ページ(6)
	現在使用している機種と交換カートリッジの機種は、同じ名称ですか？	機種の種類によってカートリッジの大きさが異なります。使用機種とカートリッジの名称が異なる場合は、ご購入先までお問い合わせ下さい。	
初回に浄水器から出る水が黒い。 (取付時)		初水に活性炭の黒い微粉が浄水に混入することがあります。使いはじめの際は黒い水が透明になるまで通水して下さい。	10ページ(5)

井戸水をご使用するときは、保健所での飲料適合の承認を得たものをご使用下さい。

## ご使用上の注意

- (1) 流し台の下及び水道直結型にはなりません。
- (2) 浄水出口には、バルブ等を一切使用しないで下さい。
- (3) 使用水圧（動水圧）0.35MPa以内でご使用下さい。
- (4) 凍りつく恐れのある場合は、ご使用できません。
- (5) 井戸水等に使用される場合は、必ずご相談下さい。
- (6) 製水器・湯沸かし器等には、連結しないで下さい。
- (7) ご使用は、水（飲料水適合）だけにして下さい。お湯を通したとき、臭いの成分が浄水に混ざる場合がありますのでご注意願います。  
(誤っての短時間の通水であれば問題ありません。)
- (8) 朝、最初に使う場合は、約45秒間捨て水をして下さい。  
2～3日使用されなかった場合は、約2分間位捨て水をして下さい。
- (9) 金魚や熱帯魚には使用しないで下さい。
  - ・水質の違いにより適さない観賞魚がいるため。
  - ・カートリッジの寿命付近はカルキ（残留塩素）の除去が不十分な場合魚が死んでしまう恐れがあるため。
- (10) 水の検査用残留塩素測定試薬は、劇物ですのでお子様の手の届かないところに保管願います。また、水の検査終了後のコップ等はよく洗って下さい。
- (11) 出水管の先端の泡沫金具は1ヵ月に1～3回を目安に取り外して、水洗いして下さい。

# 仕 様

型 式	<b>RB-400</b>
仕 様	据 置 型
初期流量	4 リットル／分
塩素除去能力 <small>※水質の違いにより、浄化能力が異なる場合があります。</small>	37,000リットル
本体材質	ステンレス／ABS
本体寸法（外形φ×高さ）	φ130×350mm
本体重量（満水時）	約6.5キログラム
カートリッジ交換時期	使用限界 約2年間 （1日約50リットル使用時）

※仕様は、改善のため予告なく変更することがありますので、あらかじめご了承下さい。

■製造元 **株式会社 エイ・シー・エム**

〒130-0026 東京都墨田区両国4-8-10 MYSビル3F  
TEL. 03-3634-7373 FAX. 03-3634-7384